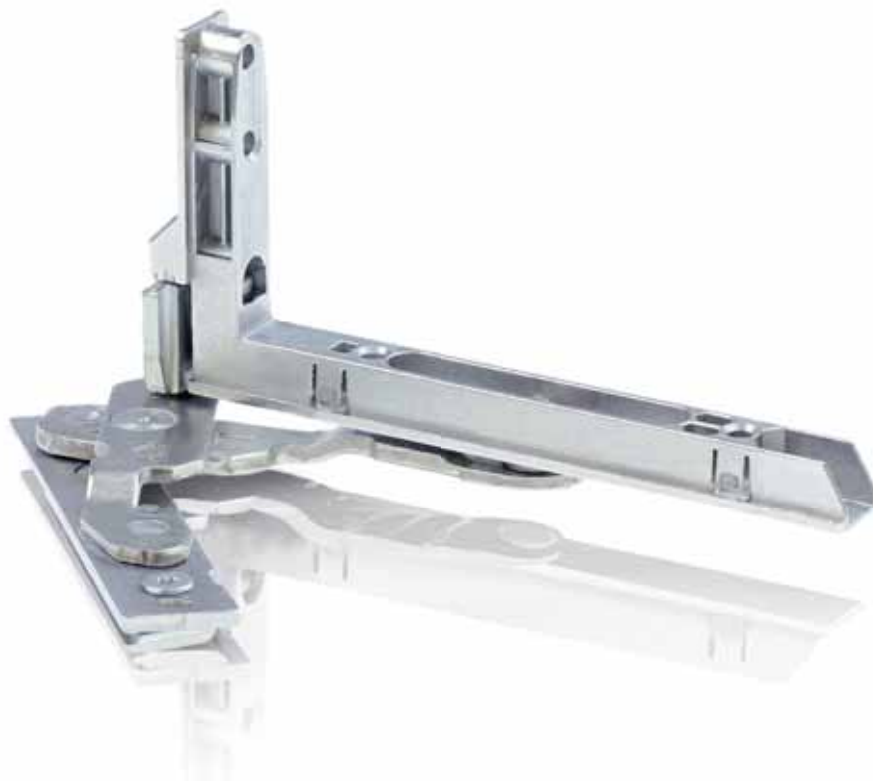


Roto NT

Das weltweit meistverkaufte Drehkipp-Beschlagsystem für Fenster und Fenstertüren

Für Aluminiumprofile mit 16 mm Beschlagnut





Überzeugend gute Fenster Bei erfreulich wenig Aufwand

Clevere Technik: jetzt auch für Aluminiumprofile mit 16 mm Beschlagnut

Roto NT, das weltweit meistverkaufte Drehkipp-Beschlagsystem, bieten wir ab sofort auch für Aluminiumprofile mit 16 mm Beschlagnut an. Das System passt zu nahezu allen Öffnungsarten, ist kompatibel zum NT-Baukastensystem und überzeugt auf ganzer Linie.

Völlig verdeckt liegende Bänder unterstreichen die moderne, klare Optik des Aluminiumfensters. Und erleichtern darüber hinaus die Fensterreinigung. Große Flügелеlemente und aufwändige Mehrfachverglasungen liegen schwer im Trend – buchstäblich. Gut zu wissen, dass Roto NT Designo Alu selbst für hohe Flügelgewichte bestens gerüstet ist.

Auch bei den Themen Komfort und Sicherheit liefert das neue Beschlagsystem starke, vielfach kaufentscheidende Argumente.

Ein ganz entscheidender Vorteil für Sie als Fensterhersteller liegt jedoch im einzigartigen Klemmechanismus, der den Montageaufwand erheblich reduziert – und damit Zeit und Kosten spart.





16 mm

Überzeugende Argumente

Mehr Design, Komfort und Sicherheit für Ihre Kunden

Fensterdesign für höchste Ansprüche

Roto NT Designo Alu glänzt mit komplett verdeckten Bändern. So ist nur der Fenstergriff sichtbar und das Fenster wird perfekt in Szene gesetzt.



Überragende Lösung bei schweren Flügeln

Große Fensterformate, Wärme- und Schallschutzverglasung sind gefragter denn je. Solche Fenster sind schwer und Flügelgewichte von über 100 kg schon fast die Regel. Mit nur zwei zusätzlichen, von außen unsichtbaren Sonderteilen lässt sich in Kombination mit dem Standardbeschlag höchste Stabilität erzielen – für Flügelgewichte bis 150 kg. Die Montage gelingt einfach und schnell mit Standardwerkzeug.

Auch nachträglich.



Durchdachte Details für ein Plus an Komfort

- Großzügige Öffnungsweite von bis zu 100° ermöglicht ungestörte Ausblicke und verhindert Beschädigungen von Flügel und Wand
- Kippweitenbegrenzung und Zuschlagsicherung schützen vor bösen Überraschungen bei geöffnetem Fenster
- Dauerschmierung über patentierte Fettdepottaschen bedeutet dauerhaft leichtgängige, wartungsarme Fenster



Keine Kompromisse beim Thema Sicherheit

Im Roto NT Designo Alu verbinden sich Ästhetik und Sicherheit. Denn mit seinen bewährten Sicherheitsbauteilen bietet dieses System einen für verdeckte Beschläge hervorragenden Einbruchschutz bis WK 2 nach DIN EN 1627-1630. Die kraft- und formschlüssige Klemmung der Beschlagkomponenten

verhindert ein Verschieben des Lagers – und steht für ein Höchstmaß an Stabilität und Sicherheit. Auch die Qualität des Systems ist ausgezeichnet.

Ausstattung nach Kundenwunsch

Roto NT Designo Alu bietet Lösungen für die Beschlagachsen 9 und 13 mm und ist kompatibel zum

modularen NT-Baukastensystem. Damit steht einer kundenspezifischen Anpassung und individuellen Ausstattung, zum Beispiel mit einem Drehbegrenzer für großflächige, schwere Fenster, nichts im Wege.

16 mm

Erfreuliche Vorteile

Weniger Zeit- und Kostenaufwand für Sie

Einfach profitabel: Klemmen statt Schrauben

Der einzigartige Klemmmechanismus des Roto NT Designo Alu macht Schrauben weitgehend überflüssig. Rahmenteile sowie die klemmbare Bandseite werden einfach in die Rahmennut geklemmt – völlig unabhängig von der Eckverbindergeometrie des Profilrahmens.

Alles passt perfekt, funktioniert einfach, schnell und damit kostengünstig.

Kraft- und formschlüssige Klemmung gewährleistet die Kombination von Klemmstein und Klemmleiste mit einer Stanzschraube, die das Profil durchdringt. Für die verschiedenen Profilgeometrien stehen unterschiedliche Klemmleisten zur Verfügung.



Montage und Anschlag in Rekordzeit

Die Fensterflügel lassen sich sehr einfach über Verstellerschrauben dreidimensional einstellen. Für alle Verstellungen auf der Bandseite genügt ein 4er-Inbusschlüssel, Verstellreserven sind auf einer Skala sichtbar. Spezielle, im eingebauten Zustand unsichtbare Kraftableitungen ermöglichen die Verwendung kompakter Bauteile, die schnell und einfach montiert werden können.

Mehr Effizienz durch modulare Bauweise

Bei Roto NT Designo Alu sind die Bandseiten-Bauteile perfekt auf das Roto NT Baukastensystem abgestimmt.

Ihr Nutzen: viele Kombinationsmöglichkeiten, schnelle, flexible Montage, geringe Teilevielfalt und damit weniger Produktions- und Lagerkosten.



Starker Standard: flexibel, sicher, preiswert

Ergänzend zur designorientierten Produktlinie Roto NT Designo Alu bieten wir für Aluminiumprofile mit 16 mm Beschlagnut nun auch eine kostengünstige Basisversion des Systems. Die Beschlagteile der sichtbaren Bandseite sind schraubbar, ermöglichen eine Öffnungsweite bis 180° und eignen sich hervorragend für Flügelgewichte bis 100 kg.

Entsprechend der jeweiligen Rahmenfarbe sind auch Abdeckkappen in verschiedenen Farben erhältlich.



Höchste Stabilität durch nützliche Details

Der stabile Zinkdruckgusswinkel des Bandes wird in der Nut angesetzt und mit vier Schrauben fixiert. Wenn die untere Schraube nicht gesetzt werden kann, zum Beispiel bei einer Kollision mit dem im Profil sitzenden Eckverbinder, wird eine spezielle, glasfaserverstärkte Kunststoffverlängerung eingeklipst. Damit lässt sich die Schraube an anderer Stelle problemlos eindrehen. Diese Kunststoffverlängerung eignet sich auch bei Verwendung eines Drehbegrenzers.

Beschlagkonzept nach dem Baukastenprinzip

Die neue Roto NT Bandseite für Aluminiumprofile ist selbstverständlich 100% kompatibel zum modularen Roto NT Baukastensystem. Alle Bauteile passen optimal zueinander.

Die Vorteile:

- Sämtliche Komponenten basieren auf derselben Plattform und sind stets an den gleichen Stellen koppelbar

- Größenabhängige Bauteile haben immer den gleichen Ablängbereich

- Ein kleines, überschaubares Teilespektrum deckt alle Fensterarten ab

Damit steht Roto NT für ein breites Einsatzspektrum und bietet beste Voraussetzungen für wirtschaftliche, erfolgreiche Fensterproduktion.

16 mm



Schafft innere Werte

Roto Frank AG
Fenster- und Türtechnologie

Wilhelm-Frank-Platz 1
70771 Leinfelden-Echterdingen
Telefon +49 711 7598-0
Telefax +49 711 7598-253
info@roto-frank.com

www.roto-frank.com



BKWK/BBN Stand: Februar 2012. Änderungen vorbehalten. BRO_32_DE_v0
© 2012 Roto Frank AG ® Roto ist ein eingetragenes Warenzeichen

Für alle Herausforderungen das optimale Beschlagsystem aus einer Hand:

Roto NT | Das weltweit meistverkaufte Drehkipp-Beschlagsystem
für Fenster und Fenstertüren

Roto AluVision | Vielfältige Beschlaglösungen für Aluminiumfenster und -türen

Roto Door | Das abgestimmte Bauteileprogramm für dauerhaft dichte Türen

Roto Patio | Beschlagsysteme für große Schiebefenster und -türen